

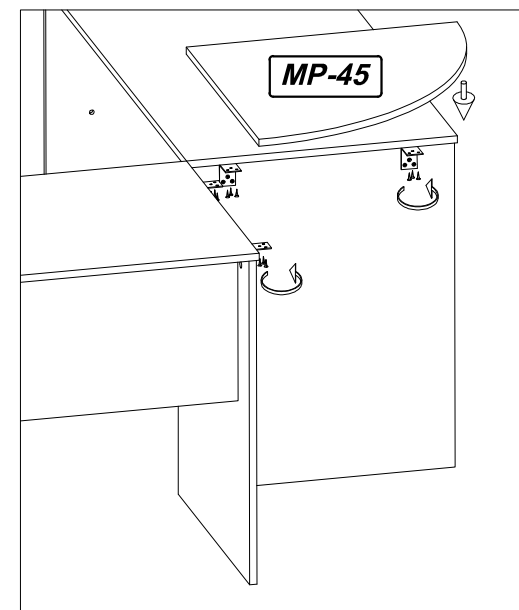
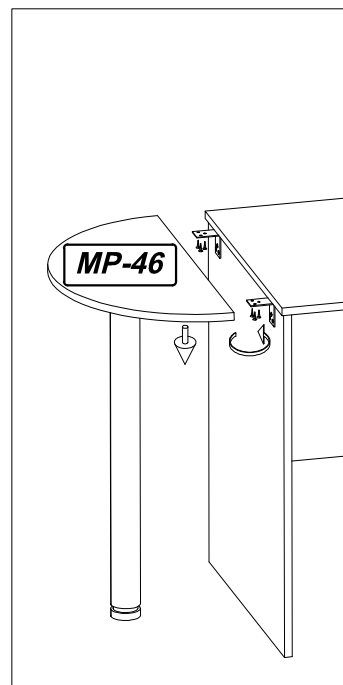
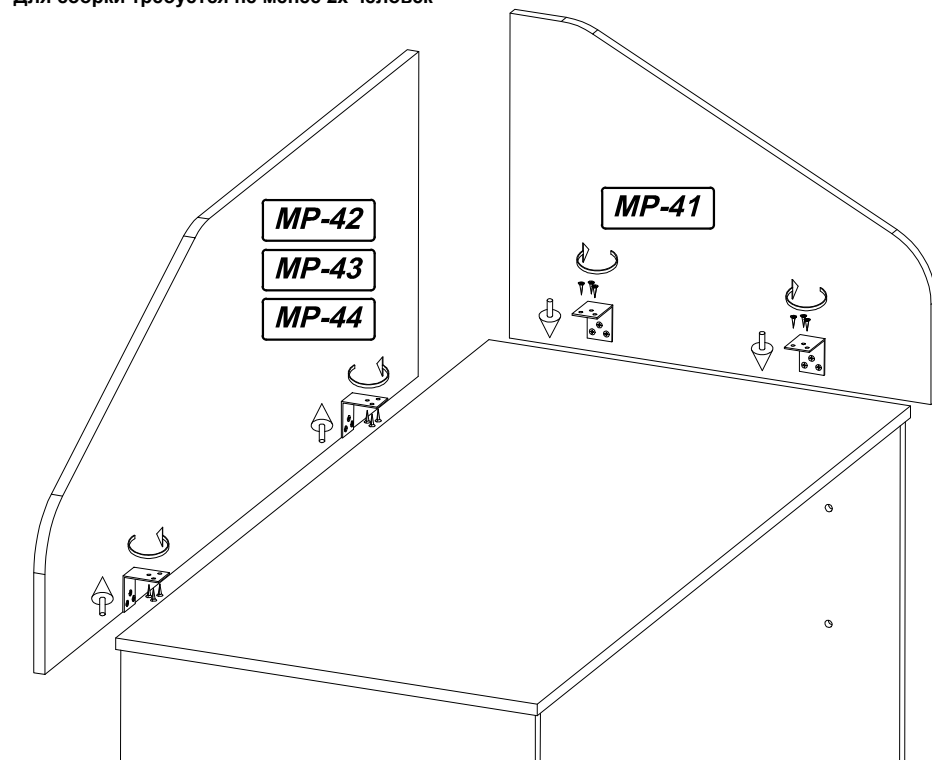
# Инструкция установки экранов и приставок офисной мебели "Матрица"

СМТ-4 (Стр.1/1)

Сборка мебели требует необходимой квалификации и услуги специалиста по сборке мебели.

Перед сборкой внимательно изучите инструкцию. Сборку проводить в соответствии с порядком указанным в схеме.

Для сборки требуется не менее 2х человек






- А.** Для МР-42,43,44 прикрутить уголки крепежные *поз.1* к экранам шурупами *поз.2.*, выставив нижний край уголков по нижней кромке экрана. Затем притянуть шурупами *поз.2* к низу столешницы.
- Б.** Для МР-41 прикрутить уголки крепежные *поз.1* к экранам шурупами *поз.2.*, выставив нижний край уголков с отступом от нижней кромки экрана в 18мм. Затем притянуть сверху шурупами *поз.2* к столешнице.
- В.** Для МР-45, 46 прикрутить уголки крепежные *поз.1* к ногам стола шурупами *поз.2.*, выставив верхнюю плоскость уголка под столешницу стола. Затем притянуть приставку шурупами *поз.2* снизу к уголкам *поз.1*.
- Г.** Установка МР-46 предусмотрена только с применением дополнительных опор. Установка МР-45 допускается без установки дополнительных опор.

№	Наименование фурнитуры	MP-41Ф выдается отдельно	MP-45Ф выдается отдельно
1	Уголок крепежный 50x50	3	4
2	Шуруп 4x16 потай	12	16

Фирма-изготовитель оставляет за собой право менять номенклатуру используемой фурнитуры

## Условные обозначения

-  закрутить отверткой или шуруповертом
-  установить или забить молотком
-  направить, выставить или совместить